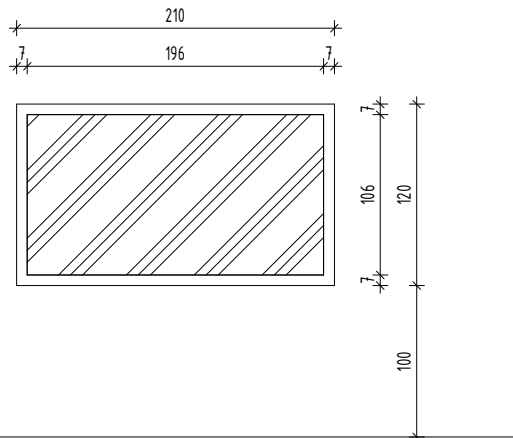


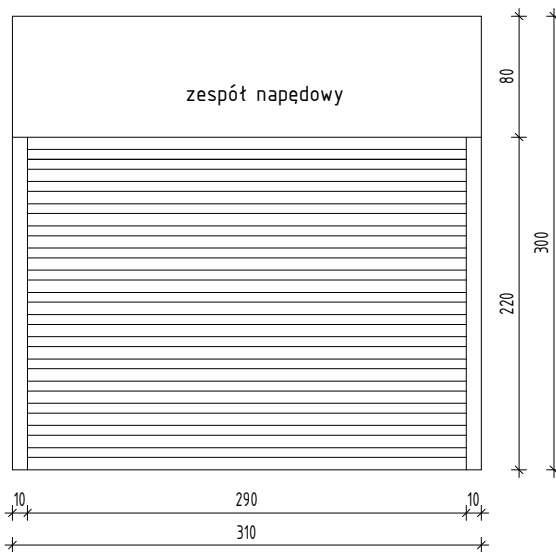
## OKNO OW2 POM. NR -1/11



Witryna aluminiowa w kolorze białym szklona szkłem lustrzanym bezpiecznym. Przepuszczalność światła - 20%. Współczynnik odbicia światła (strona szkła) - 24%. Odbicie światła (strona powlekaną) - 35%. Przepuszczalność UV - 8%. Przekazanie koloru - bez zmian.

Brama przeciwpożarowa rolowana w klasie odporności ogniowej EI60. Wykonana z profilowanych blach stalowych. Przestrzeń pomiędzy blachami wypełniona matami ceramicznymi pokrytymi włóknem z bawełny. Brama posiada dwa panerze oddalone od siebie 80cm. Brama wyposażona w mechanizm zwijania panerzy. Mechanizm składa się z zespołu napędowego, łożyskowanych podpór wału oraz wału na który nawijane są panerze bramy. Łożyskowane podpory wału mocowane są na słupach nośnych. Zespół napędowy stanowią: motoreduktor, krańcówki, hamulec i przekładnia łańcuchowa. Motoreduktor należy umieścić na ścianie. Mechanizm zwijania wyposażona w hamulec bezpieczeństwa uniemożliwiający opadnięcie panerzy bramy w przypadku zerwania się przekładni łańcuchowej. Mechanizm zwijania panerzy (oprócz zespołu napędowego) jest obudowana płytami krzemianowo-wapiennymi na konstrukcji stalowej zapewniając wymaganą klasę odporności ogniowej. Przestrzeń między wspornikami konstrukcji stalowej wypełnione płytami GKF o grubości 12,5mm. Prowadnice bramy wykonane z zminogietej blachy stalowej o grubości 1,8mm. Na prowadnicach dwie uszczelki pęczniące z każdej strony. Brama wyposażona w układ sterowania, który umożliwia podnoszenie oraz opuszczanie obu panerzy bramy. Uruchamianie jest po otrzymaniu sygnału sterującego z centrali sygnalizacji pożarowej.

## BRAMA ROLOWANA POM. NR -1/1



**EUROTOP24.PL Sp. z o.o.**  
10 - 686 Olsztyn ul. Wilczyńskiego 1A  
REGON 281095853 , NIP 739 38 40 797  
biuro@eurotop24.pl

TEMAT:	Przebudowa budynków Prokuratury Rejonowej w Bartoszycach przy ul. Bohaterów Warszawy 16 oraz budowa budynku garażowego z częścią techniczną.	
INWESTOR:	Prokuratura Okręgowa w Olsztynie ul. Dąbrowszczaków 12, 10-959 Olsztyn	BRANŻA: ARCHITEKTURA
ADRES:	ul. Bohaterów Warszawy 16, 11-200 Bartoszyce dz. nr ewid. 123/118	SKALA: 1 : 50
NAZWA RYS.	Witryna - pom. okazań (-1/7), brama poż. pom. -1/11	DATA: 09.2012
STADIUM:	Projekt Wykonawczy	NR RYS. A11
PROJEKTANT:	mgr inż. arch. Anna Urban, upr. bud. nr BŁ/20/90	
SPRAWDZAJĄCY:	mgr inż. arch. Grażyna Poręba, upr. bud. nr 107/90/OL	