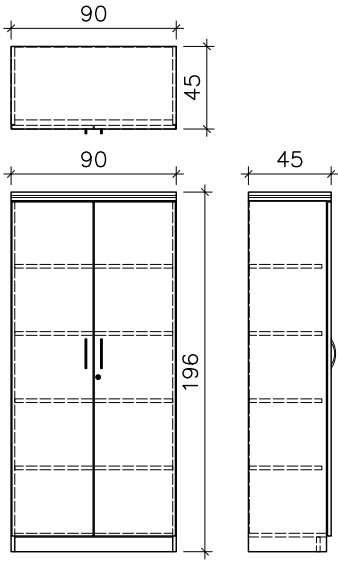
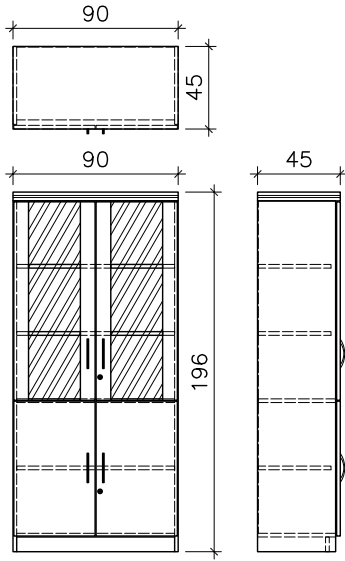


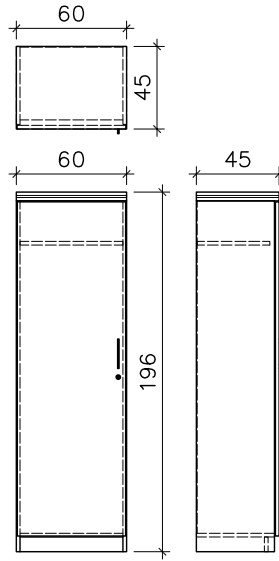
Rys. nr 1



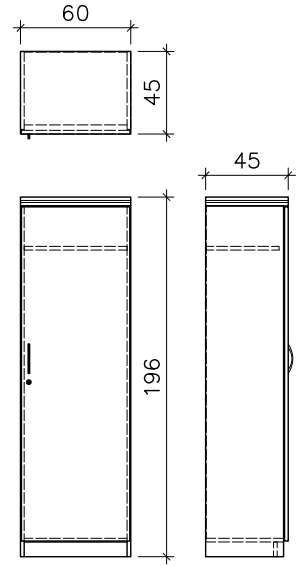
Rys. nr 2



Rys. nr 3

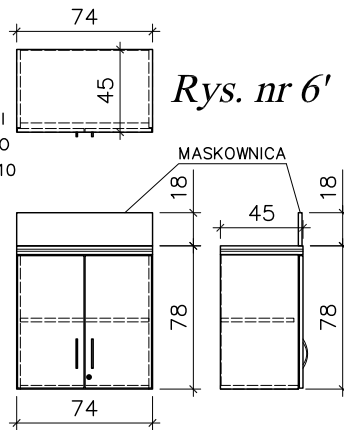


Rys. nr 4

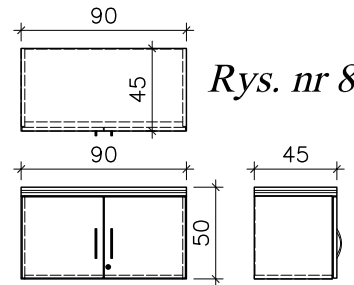


MEBLE Nr6 i Nr6' NALEŻY WYKONAĆ Z PŁYTY MEBLOWEJ LAMINOWANEJ W KOLORZE I UKŁADZIE SŁOJÓW MAKSYMALNIE ZBLIŻONYCH DO WYGLĄDU MEBLI OPISANYCH W ZAŁĄCZNIKU NR 10

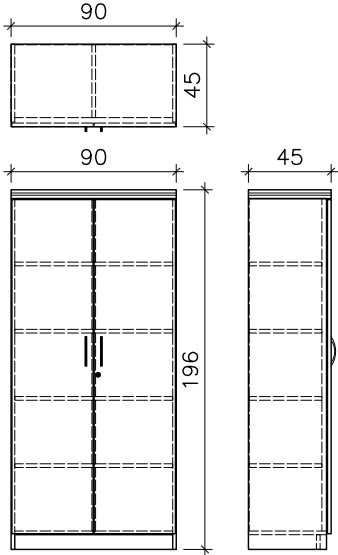
Rys. nr 6'



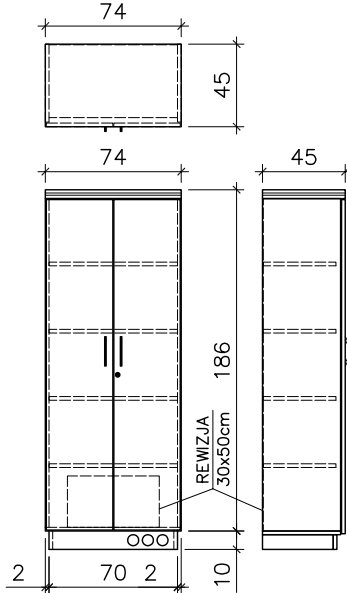
Rys. nr 8



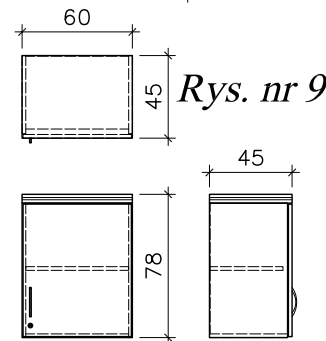
Rys. nr 5



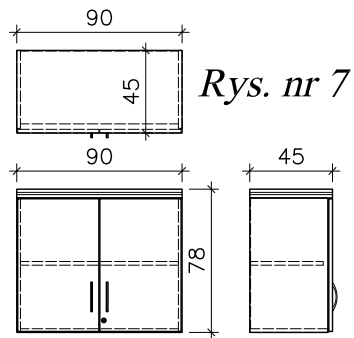
Rys. nr 6



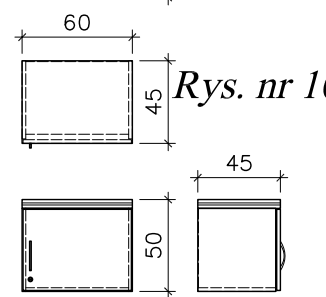
Rys. nr 9



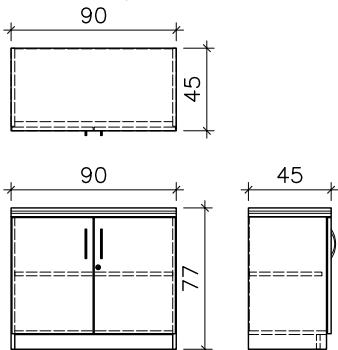
Rys. nr 7



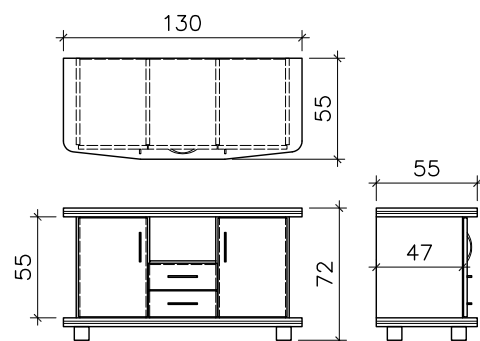
Rys. nr 10



Rys. nr 11



Rys. nr 12



Rys. nr 13

