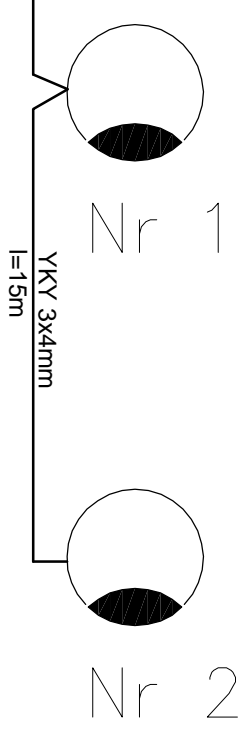
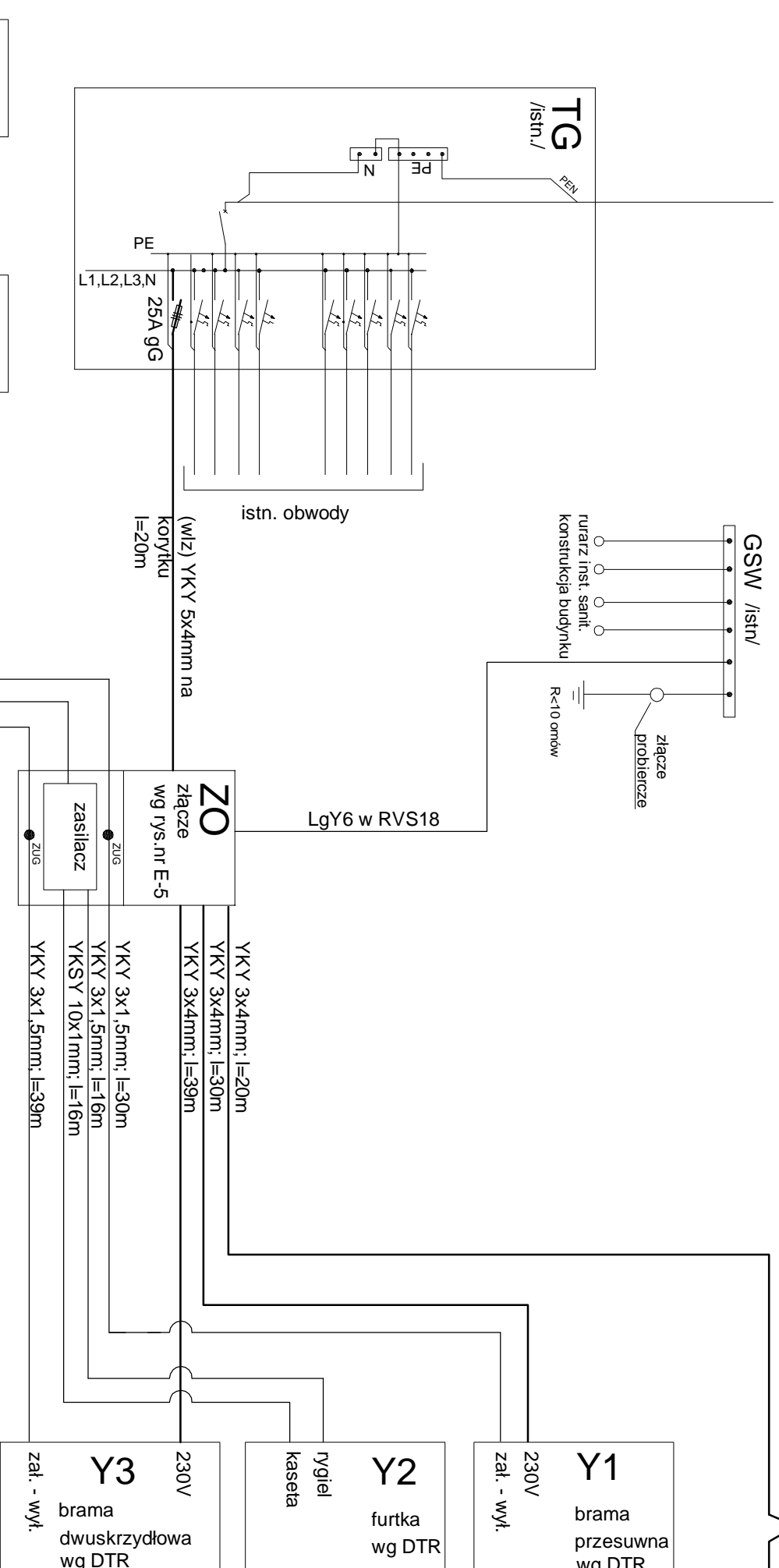


oświetlenie zewnętrzne



SGS-101 ze źródłem HPL
125W; montaż maszlowy
na słupie h=4,5m



PRACOWNIA PROJEKTOWA "SAVOIE"

10-012 Olsztyn, ul. Orkana 5a lok. 6; e-mail:
pzabiello@savoie.com.pl

tel./fax 089 524 21 73
mobile: 501 015 605

RODZAJ DOKUMENTACJI	PROJEKT BUDOWLANY
TEMAT	REMONT PARKINGU I BUDOWA OGRÓDZENIA PLACÓWKI PROKURATURY REJONOWEJ OLSZTYN-PÓŁNOC W OLSZTYNIE PRZY UL. E. PLATER 12
ADRES OBIEKTU	Olsztyn, ul. E. Piłster 12 działka nr 59 i 117 obręb 70
BRANŻA	ERLEKTRYCZNA
TEMAT RYSUNKU	SCHEMAT IDEOWY
PROJEKTOWAŁ	inż. Jan Korwat

skala 1:500
data XII.2012r.
rys. nr. E-4